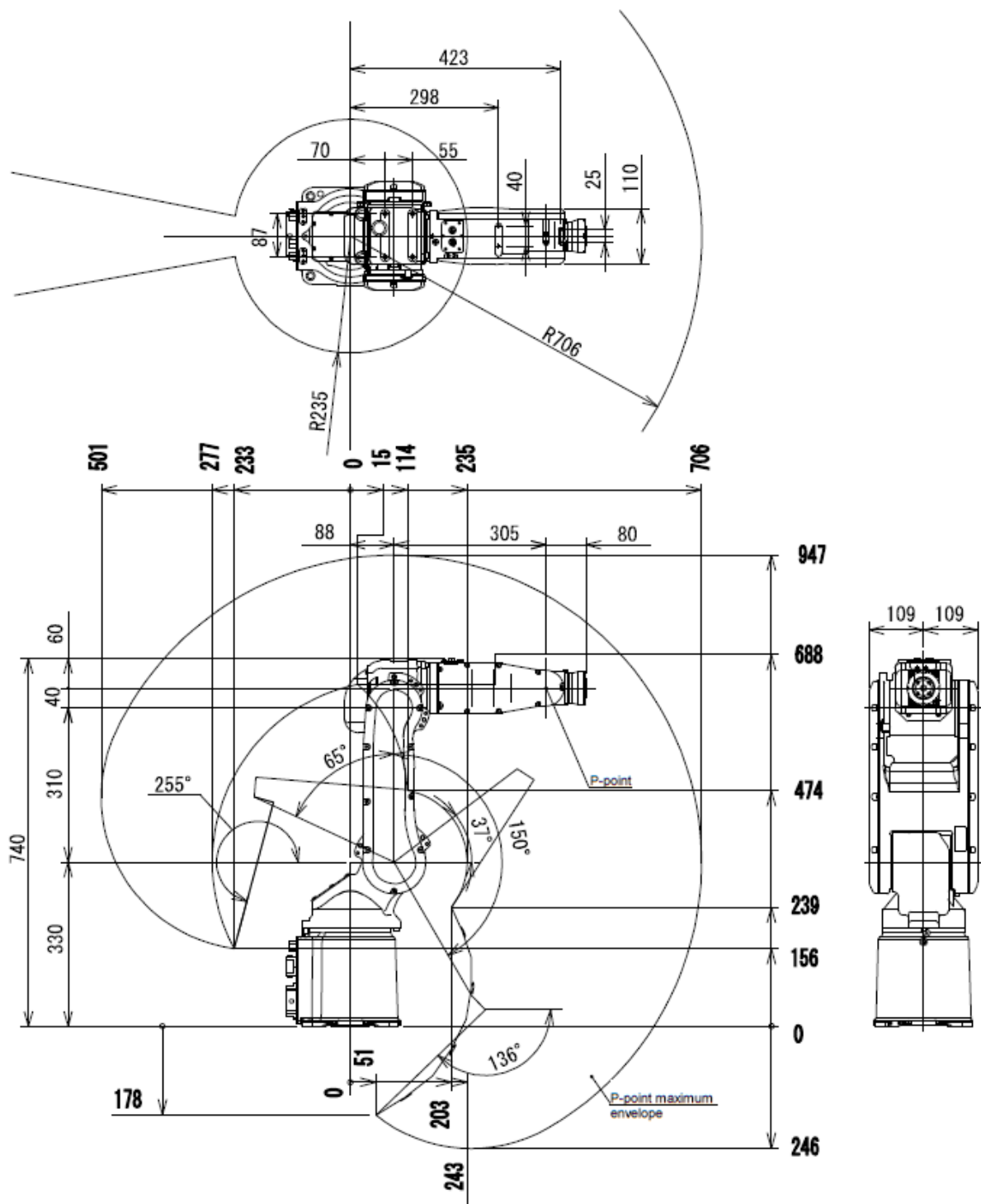


MOTOMAN-MH5F

搭载小型控制柜的轻量型机器人！

- 通过小型控制柜 FS100 的高速化控制周期和工具振动抑制功能，降低机器人启停时的振动，缩短生产节拍，实现同级别最高速度。
- 可置地式，壁挂式，吊装式摆放
- 可搬质量 5kg，实现生产设备最最适合化。



项目 \ 型号		MOTOMAN-MH5F
机型		YR-MH0005F-A00
构造		Vertically Articulated
自由度		6
负载		5 kg
最大伸长范围		706 mm
重复定位精度		±0.02 mm
动作范围	S轴	-170° ~ +170°
	L轴	-65° ~ +150°
	U轴	-136° ~ +255°
	R轴	-190° ~ +190°
	B轴	-135° ~ +135°
	T轴	-360° ~ +360°
	最大速度	S轴
L轴		6.11 rad/s, 350°/s
U轴		6.98 rad/s, 400°/s
R轴		7.85 rad/s, 450°/s
B轴		7.85 rad/s, 450°/s
T轴		12.57 rad/s, 720°/s
容许力矩	R轴	12 N m (1.22 kgf m)
	B轴	12 N m (1.22 kgf m)
	T轴	7 N m (0.71 kgf m)
容许惯性力矩 (GD ² /4)	R轴	0.30 kg m ²
	B轴	0.30 kg m ²
	T轴	0.10 kg m ²
本体质量		27 kg
防护等级		Body: No IP class, Wrist: No IP class
喷涂颜色		White: Munsell value N9.5
电源容量		1 KVA
安装方式		Floor-mounted Wall-mounted (S-axis motion range of ±30°) : optional Ceiling-mounted: optional
电缆长度		Standard: 4 m, maximum: 20 m