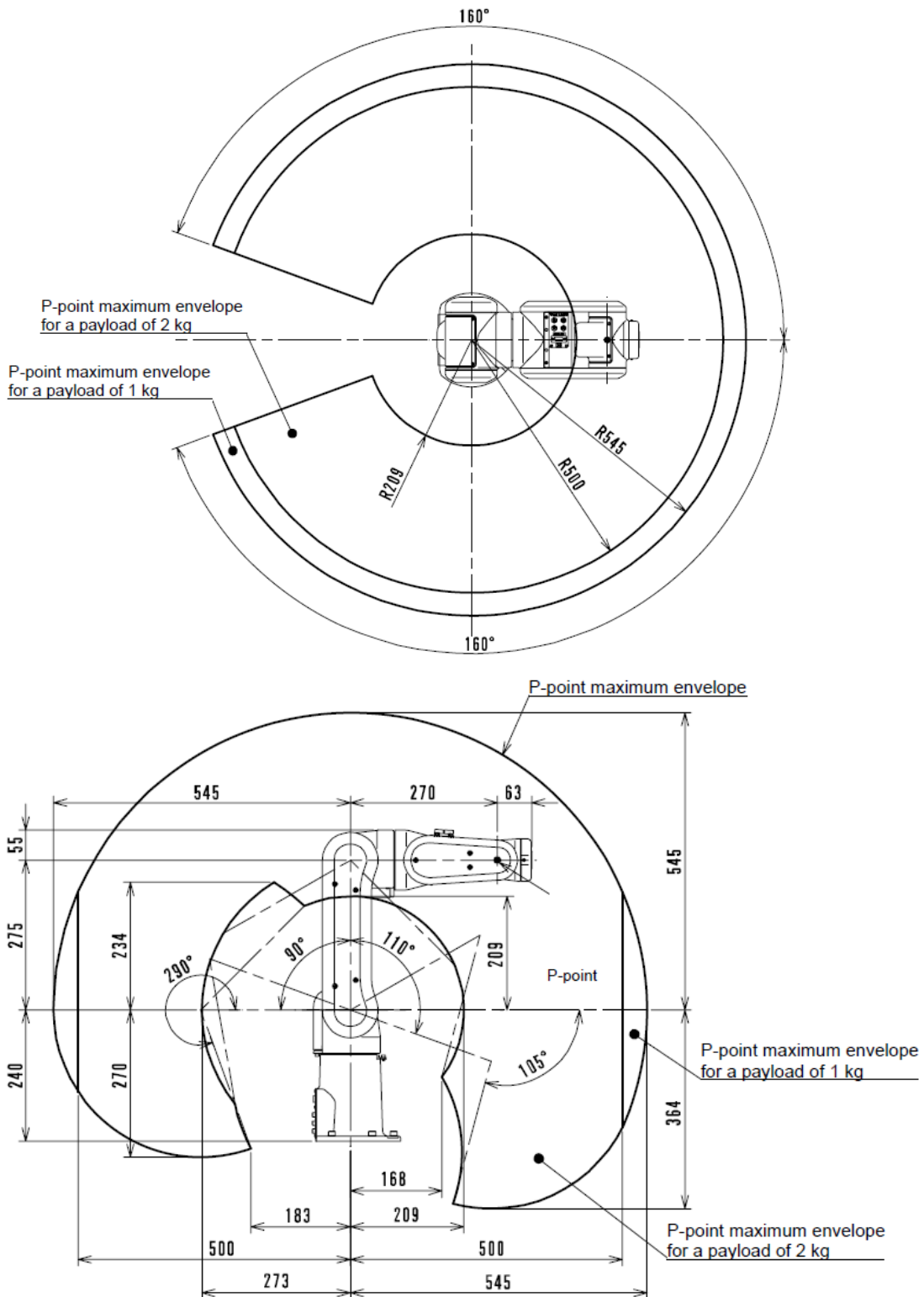


MOTOMAN-MHJ

同级别最轻重量（15kg），最长可达范围（545mm）

- 更加容易装机，移机，设置的超轻量机器人
- 所有轴都使用 80W 以下的马达
- 用户可使用 C 语言编写机器人控制应用。



项目		型号	MOTOMAN-MHJ
机型			YR-MH0000J-A00
构造			Vertically Articulated
自由度			6
负载			1 kg (maximum: 2 kg)
最大伸长范围			545 mm (For payload of 2 kg: 500 mm)
重复定位精度			±0.03 mm
动作范围	S轴		-160° ~ +160°
	L轴		-90° ~ +110°
	U轴		-105° ~ +290°
	R轴		-180° ~ +180°
	B轴		-130° ~ +130°
	T轴		-360° ~ +360°
最大速度	S轴		2.79 rad/s, 160°/s
	L轴		2.27 rad/s, 130°/s
	U轴		3.49 rad/s, 200°/s
	R轴		5.23 rad/s, 300°/s
	B轴		6.98 rad/s, 400°/s
	T轴		8.72 rad/s, 500°/s
容许力矩	R轴		3.33 N m (0.34 kgf m)
	B轴		3.33 N m (0.34 kgf m)
	T轴		0.98 N m (0.1 kgf m)
容许惯性力矩 (GD ² /4)	R轴		0.058 kg m ²
	B轴		0.058 kg m ²
	T轴		0.005 kg m ²
本体质量			15 kg
防护等级			Body: No IP class, Wrist: No IP class
喷涂颜色			White: Munsell value N9.5
电源容量			0.5 KVA
安装方式			Floor-mounted Ceiling-mounted: optional
电缆长度			Standard: 4m, maximum: 20m