

MOTOMAN-MS100 II

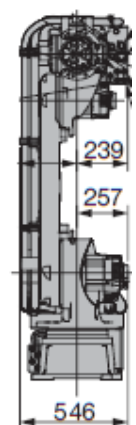
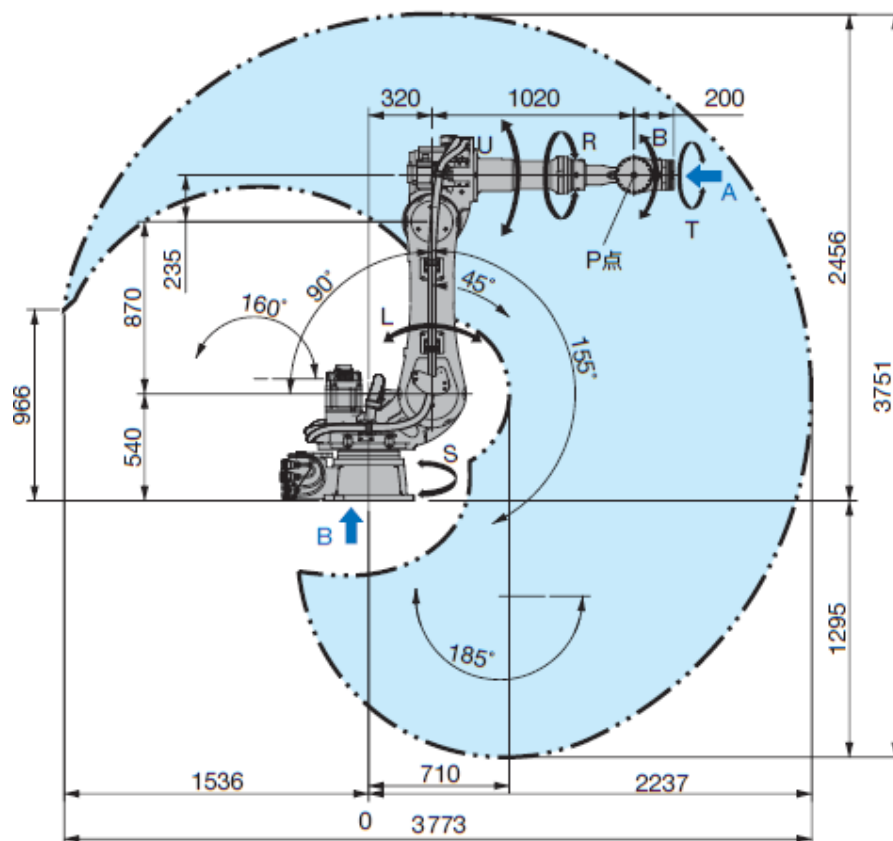
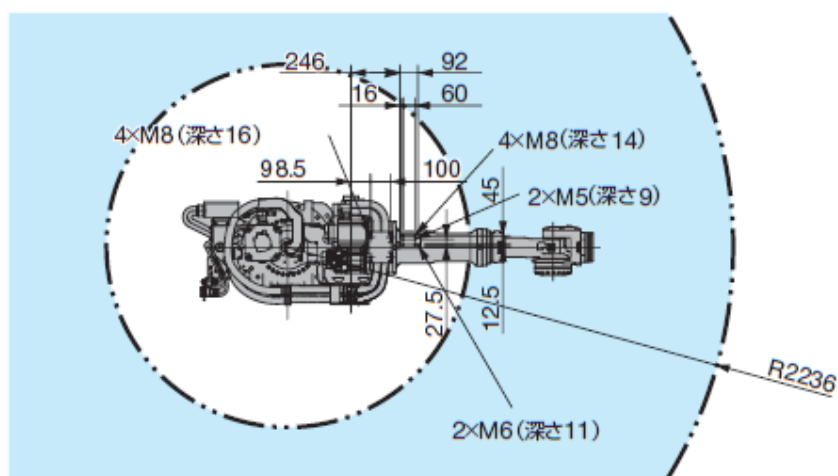
可高密度配置的多用途机器人，搭载最新 DX200 控制柜!

提升生产率

- 可搭载最大 100kg 的中小型点焊枪
- 最大伸长半径 R2236mm，动作范围广，构建高效焊接系统。
- 手臂，底座纤细化，可高密度配置

丰富的标准配置

- 标配了 DeviceNet,Fieldbus 的装备电缆



项目		型号	
		MOTOMAN-MS100 II	
电缆处理用法兰		无	有
机型		YR-MS100/MH110-A00	
构造		Vertically Articulated	
自由度		6	
负载		110kg	100kg
最大伸长范围		2237 mm	
重复定位精度		±0.07 mm	
动作范围	S轴	-180° ~ +180°	
	L轴	-90° ~ +155°	
	U轴	-185° ~ +160°	
	R轴	-360° ~ +360°	-205° ~ +205°
	B轴	-125° ~ +125°	-120° ~ +120°
	T轴	-360° ~ +360°	-180° ~ +180°
	最大速度	S轴	2.45 rad/s, 140°/s
	L轴	1.92 rad/s, 110°/s	
	U轴	2.27 rad/s, 130°/s	
	R轴	3.05 rad/s, 175°/s	
	B轴	3.05 rad/s, 175°/s	
	T轴	4.44 rad/s, 255°/s	
容许力矩	R轴	721 N m (74 kgf m)	696 N m (71 kgf m)
	B轴	721 N m (74 kgf m)	696 N m (71 kgf m)
	T轴	294 N m (30 kgf m)	
容许惯性力矩 (GD ² /4)	R轴	60 kg m ²	58 kg m ²
	B轴	60 kg m ²	58 kg m ²
	T轴	33.7 kg m ²	33 kg m ²
本体质量		625 kg	
防护等级		Body: IP65, Wrist: IP67	
喷涂颜色		Yaskawa blue	
电源容量		5.0 KVA	
噪音		72db	
安装方式		Floor-mounted	
电缆长度		Standard: 5 m, maximum: 30 m	